

1 Назначение изделия

1.1 Корзина ЛБ63-140/4К предназначена для термостатирования химических стаканов, выпарительных чашек и круглодонных колб номинальной вместимостью 1000 см³ в лабораторной бане ЛБ63.

Корзина с регулируемым по высоте дном позволяет обеспечить погружение емкостей с образцами в теплоноситель на необходимую глубину.

1.2 Рабочие условия эксплуатации — согласно УХЛ 4.2 ГОСТ 15150.

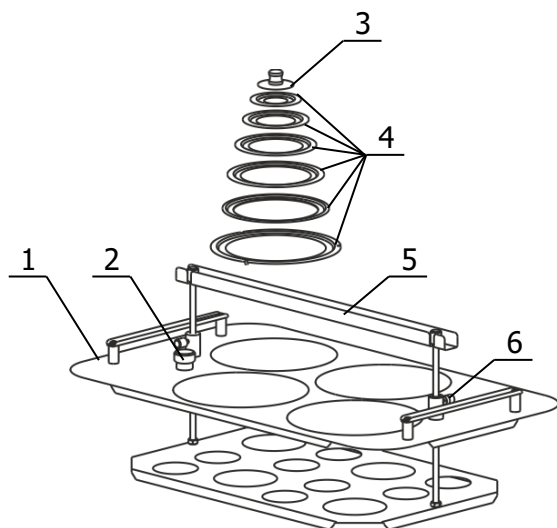
1.3 Условия транспортирования — согласно условиям хранения 4 ГОСТ 15150.

2 Технические характеристики

- | | |
|--|---------------------------|
| 2.1 Габаритные размеры, мм, не более | 515×310×215 |
| 2.2 Диаметр рабочего места, мм | Ø140 |
| 2.3 Количество рабочих мест | 4 |
| 2.4 Регулируемая глубина, мм..... | от 10 до 160 ¹ |
| 2.5 Масса, кг, не более | 3.5 |

3 Устройство и использование изделия

3.1 Внешний вид корзины ЛБ63-140/4К показан на рисунке 1.



- 1 корзина;
- 2 адаптер для контрольного термометра;
- 3 крышка;
- 4 концентрические кольца;
- 5 съемная ручка.

3.2 Корзина оснащена адаптером для контрольного термометра 2. Съемная ручка 5 предназначена для регулировки высоты дна корзины.

3.3 Каждое рабочее место оснащено системой из шести концентрических колец 4, позволяющей размещать в корзине емкости различного диаметра (см. таблицу 1).

3.4 Крышка 3 закрывает отверстие в наименьшем из колец при неиспользовании рабочего места.

Рисунок 1 — Внешний вид изделия

3.5 Для регулирования глубины погружения емкостей с образцами поднять дно корзины на необходимую высоту (в диапазоне от 10 до 160 мм) и зафиксировать с обеих сторон винтами 6.

¹ Глубина от верхнего края корзины

3.6 Комплект поставки корзины ЛБ63-140/4К соответствует перечню, указанному в таблице 1.

Таблица 1

Наименование	Обозначение документа	Количество
1 Корзина	ТКЛШ 6.152.007-31	1
2 Крышка	ТКЛШ 6.172.064	4
3 Кольцо с внутренним диаметром 26 мм	ТКЛШ 8.240.013	4
4 Кольцо с внутренним диаметром 43 мм	ТКЛШ 8.240.013-01	4
5 Кольцо с внутренним диаметром 60 мм	ТКЛШ 8.240.013-02	4
6 Кольцо с внутренним диаметром 78 мм	ТКЛШ 8.240.013-03	4
7 Кольцо с внутренним диаметром 94 мм	ТКЛШ 8.240.013-05	4
8 Кольцо с внутренним диаметром 111 мм	ТКЛШ 8.240.013-27	4
9 Съёмная ручка корзины	ТКЛШ 8.333.013-06	1

4 Сведения о приемке

Корзина ЛБ63-140/4К соответствует комплекту конструкторской документации (см. таблицу 1) и признана годной для применения.

Дата выпуска _____

м.п.


ОКК _____

5 Гарантийные обязательства

Гарантийный срок эксплуатации — 24 месяца с момента ввода в эксплуатацию, но не более 25 месяцев с момента отгрузки потребителю.

ООО «Термэкс»

 634507, г. Томск, п. Предтеченск, ул. Мелиоративная, д. 10А, стр. 1.

 (3822) 49–21–52, 49–26–31, 49–28–91, 49–01–50, 49–01–45.

 termex@termexlab.ru

 <https://termexlab.ru/>